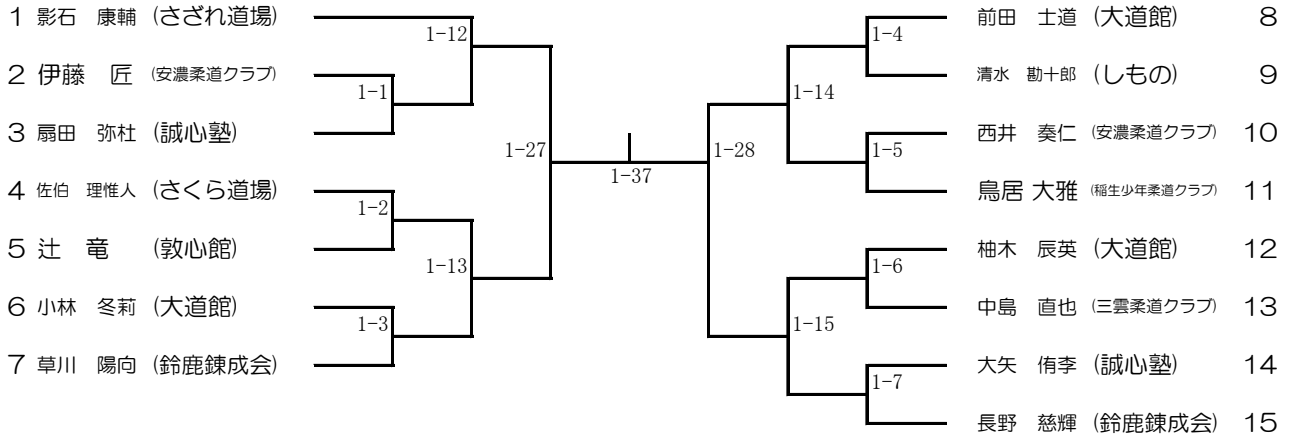


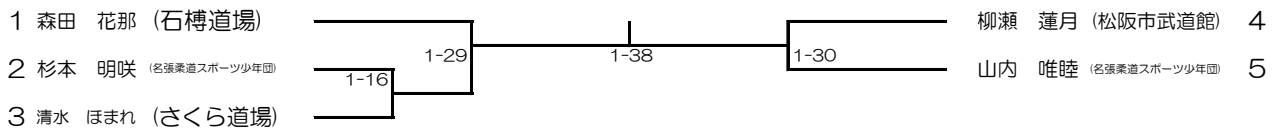
第38回 三重県少年柔道体重別選手権大会

2023年5月14日
名張いきいき武道交流館

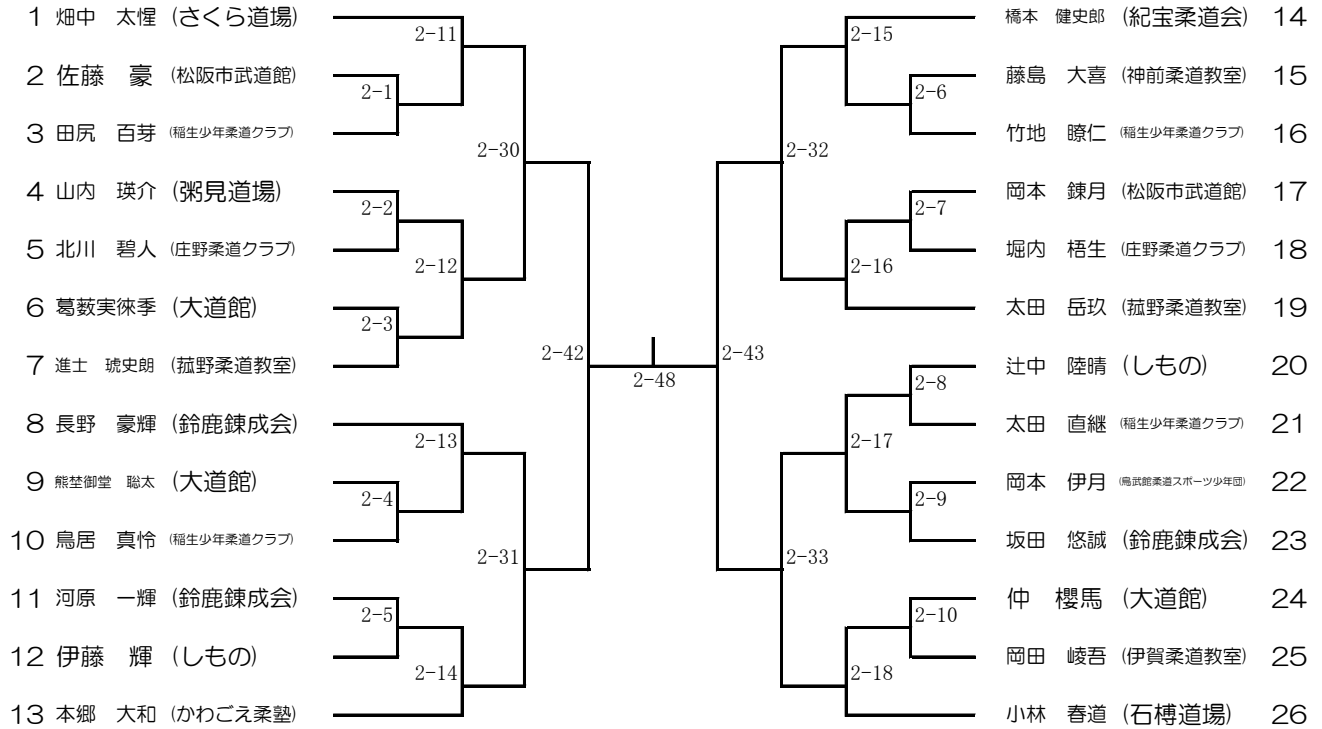
1年生男子



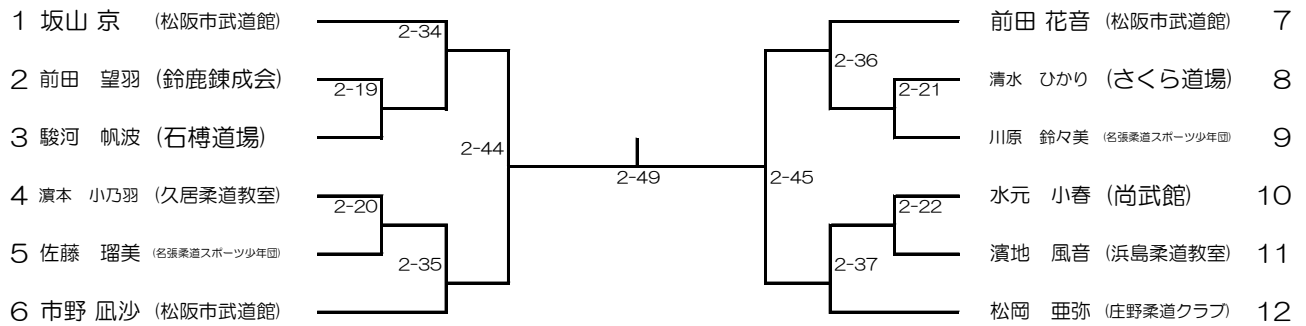
1年生女子



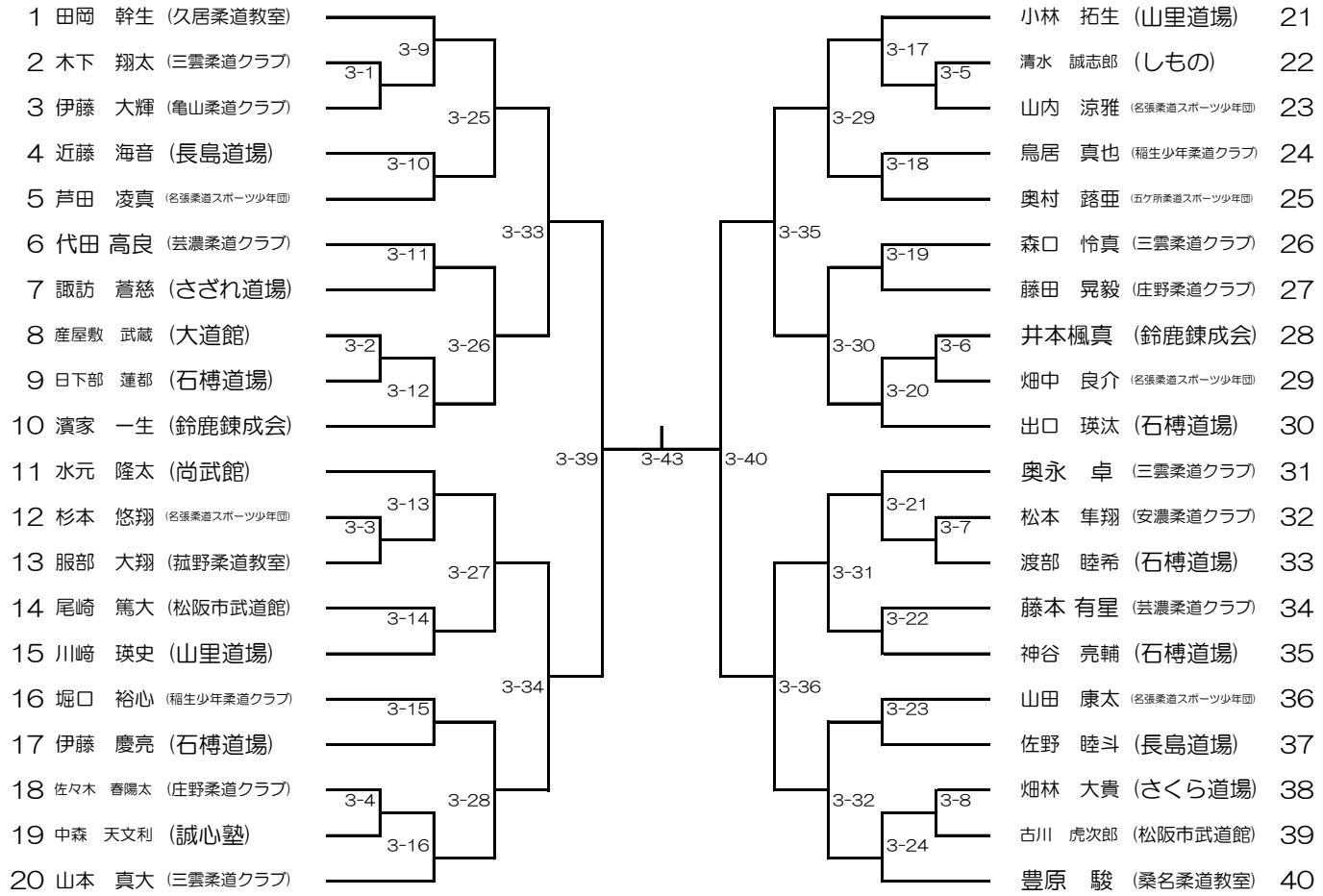
2年生 男子



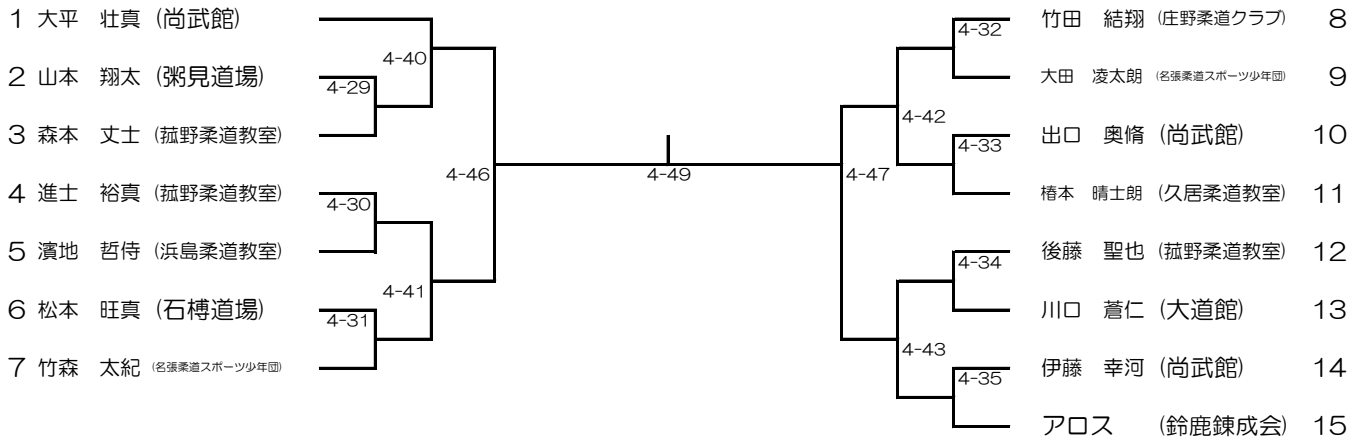
2年生 女子



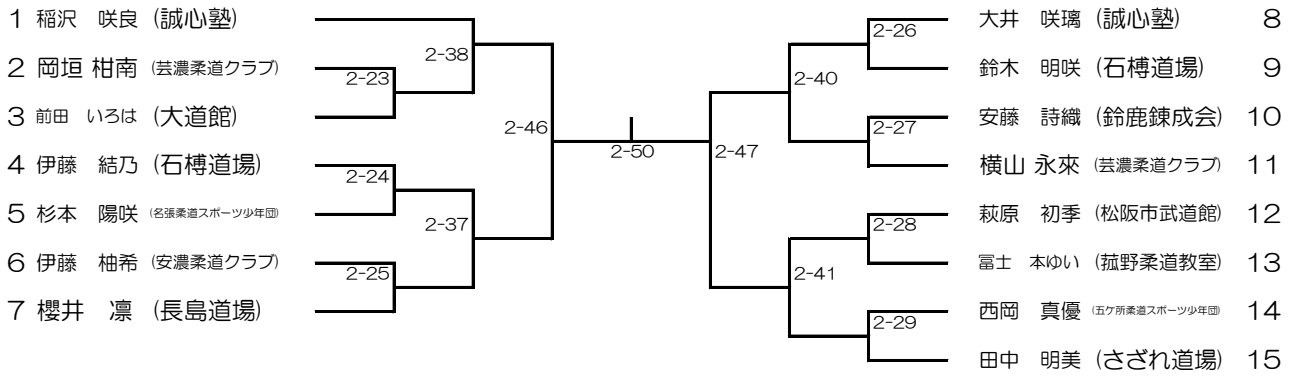
3年生 男子35kg級



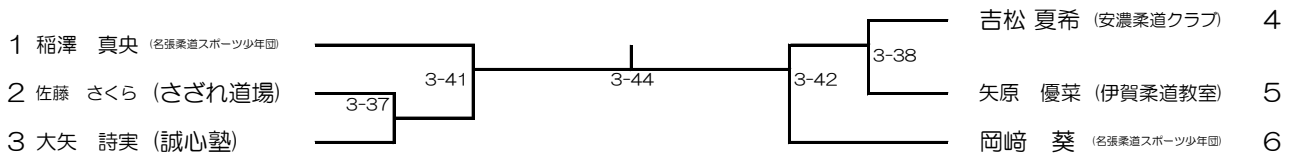
3年生 男子35kg超級



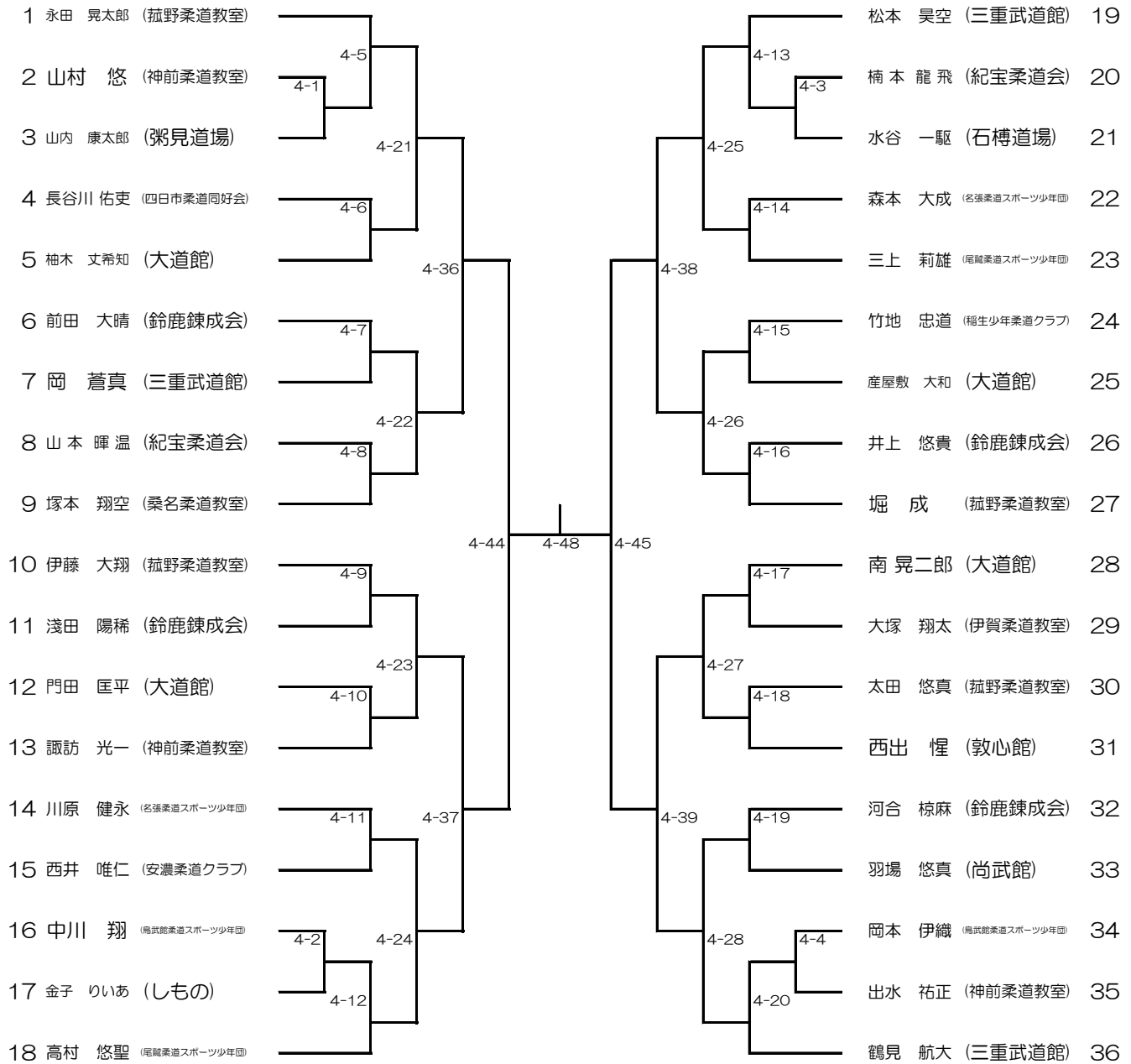
3年生 女子30kg級



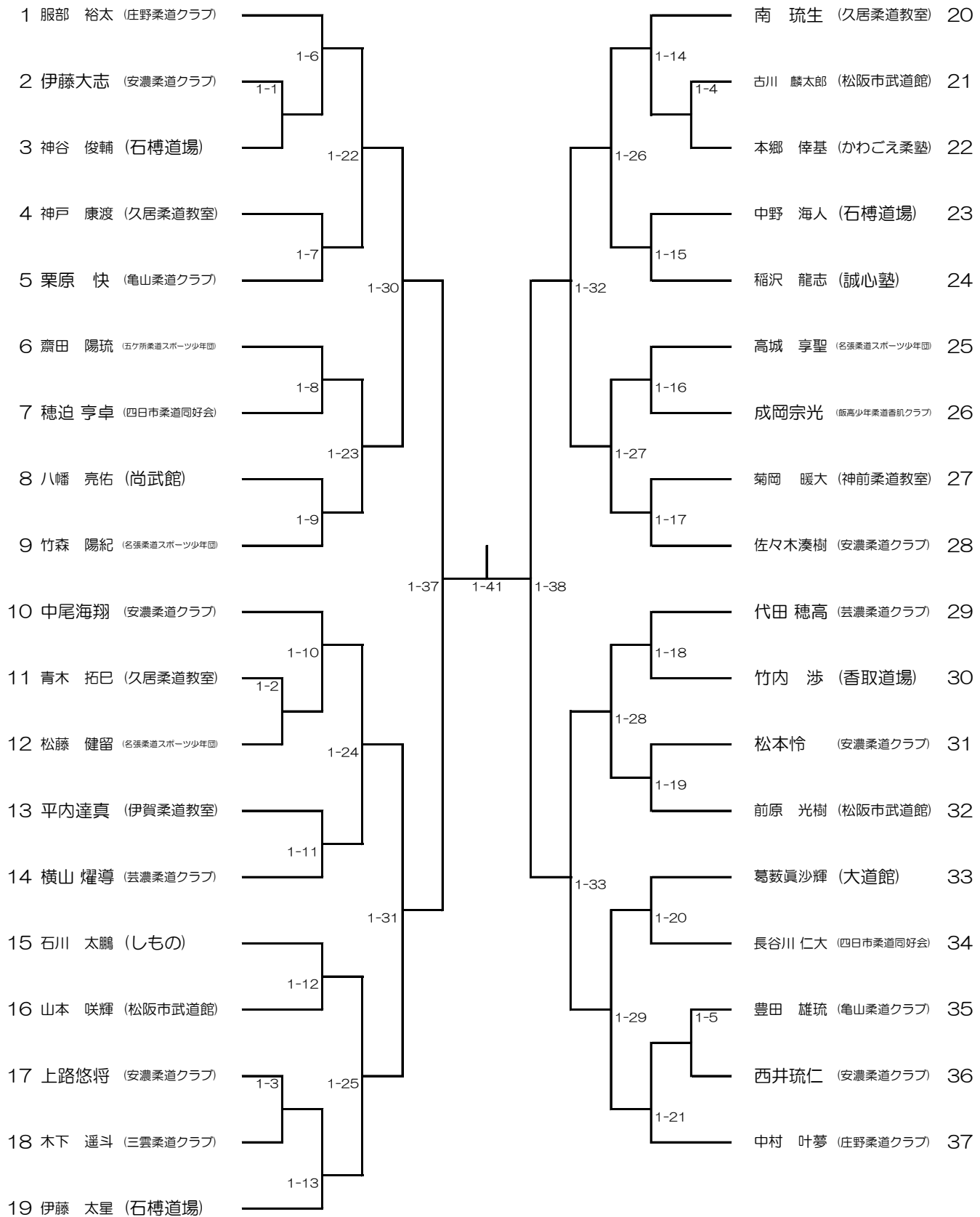
3年生 女子30kg超級



4年男子40kg級



5年男子45kg級



5年男子45kg超級

1 萩原優雅 (松阪市武道館)		佐藤 元気 (松阪市武道館)	10
2 楠井大基 (安濃柔道クラブ)		安藤丈一郎 (鈴鹿錬成会)	11
3 伊藤 颯亮 (石樽道場)		岩下昊生 (粥見道場)	12
4 阿部 巽 (尚武館柔道スポーツ少年団)		渡邊廉士 (大道館)	13
5 大川 慶翔 (大道館)		中森 琉希斗 (誠心塾)	14
6 森 颯大 (桑名柔道教室)		松本 希吉 (石樽道場)	15
7 山口 獅童 (さくら道場)		鳥居知真 (稲生少年柔道クラブ)	16
8 伊藤 大河 (尚武館)		林 宗輔 (松阪市武道館)	17
9 松岡 汰知 (庄野柔道クラブ)			

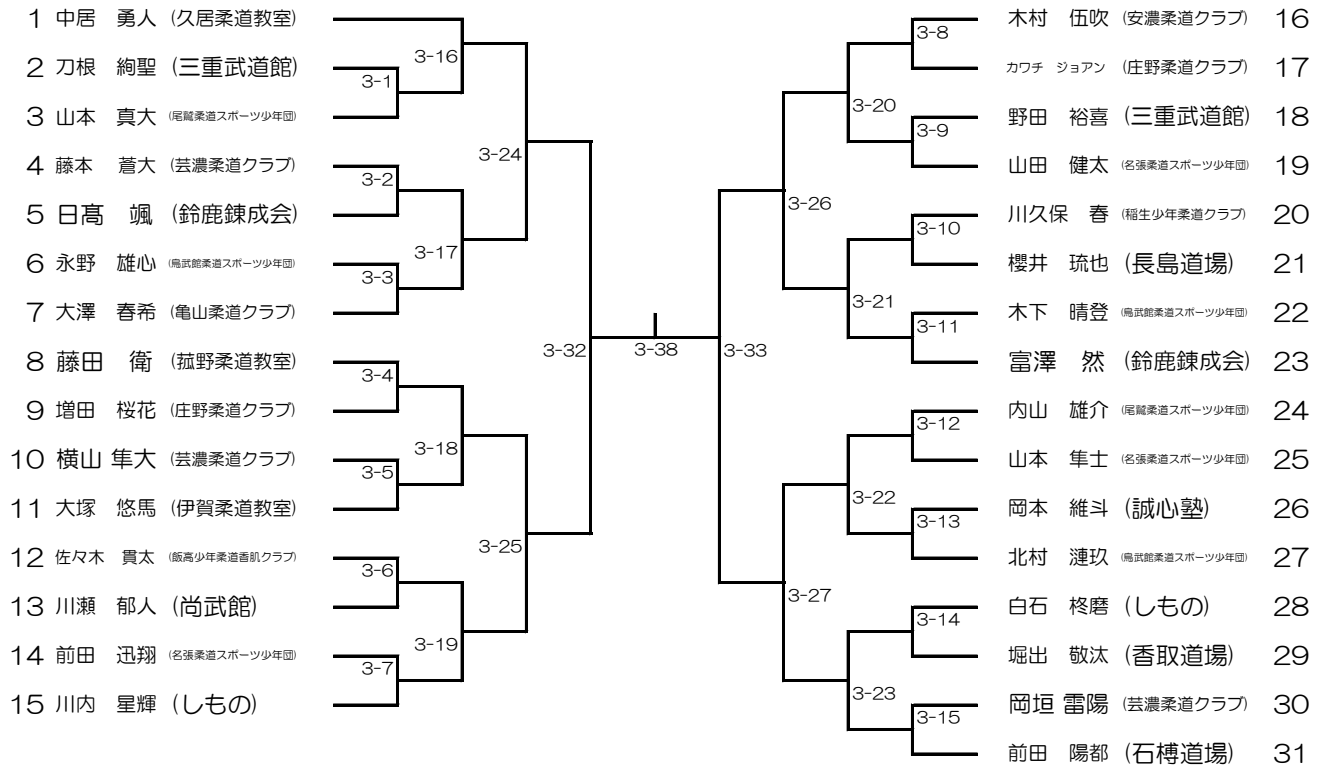
5年女子40kg級

1 橋爪 虹歩 (紀宝柔道会)		伊勢谷 侑希 (尚武館柔道スポーツ少年団)	10
2 向井 和 (石樽道場)		前田 心春 (大道館)	11
3 辻中 美遥 (しもの)		田岡 菊 (五ヶ所柔道スポーツ少年団)	12
4 石田 瑠夏 (大道館)		佐々木 龍華 (庄野柔道クラブ)	13
5 福永 千夏 (名張柔道スポーツ少年団)		前田 桃花 (松阪市武道館)	14
6 岡本 澤愛 (松阪市武道館)		坂本 聖音 (大道館)	15
7 前田 悦琉和 (三重武道館)		日下部紗奈 (石樽道場)	16
8 瀬古 美裕 (大道館)		松本 心花 (粥見道場)	17
9 川崎 茉幸 (山里道場)			

5年女子40kg超級

1 谷口 颯翼 (松阪市武道館)		玉分 柚名 (伊勢柔道倶楽部)	4
2 森川 珠輝 (誠心塾)		山下 心暖 (三雲柔道クラブ)	5
3 水谷 菜心 (石樽道場)		的場 瑞季 (石樽道場)	6
		伊藤 愛茉 (菰野柔道教室)	7

6年男子45kg級



6年男子65kg級

1 山科 龍吾 (松阪市武道館)						宮間 玲維志 (菟野柔道教室)	14
2 東山 晃大 (桑名柔道教室)	4-1	4-12				松村 颯 (伊勢柔道倶楽部)	15
3 柴田 龍斗 (しもの)			4-26			吉松 龍哉 (安濃柔道クラブ)	16
4 北原 璃空 (木曾岬柔道教室)	4-2					明石 歩大 (松阪市武道館)	17
5 川口 真空 (芸濃柔道クラブ)		4-13				城戸 良健 (鈴鹿錬成会)	18
6 豊田 瑛力紀 (亀山柔道クラブ)	4-3					橋本 琉輝 (紀宝柔道会)	19
7 池村 海信 (伊勢柔道倶楽部)			4-34	4-38	4-35	田古 晟也 (石樽道場)	20
8 林 正家 (安濃柔道クラブ)						畑林 春希 (さくら道場)	21
9 山本 優空 (粥見道場)	4-4	4-14				田尻 百寿 (稲生少年柔道クラブ)	22
10 伊藤 蓮 (石樽道場)			4-27			田端 太煌 (小俣アスレック柔道クラブ)	23
11 尾上 由真 (名張柔道スポーツ少年団)	4-5				4-29	辻 喜 (敦心館)	24
12 大川 天凜 (尾鷲柔道スポーツ少年団)		4-15				鶴見 侑大 (三重武道館)	25
13 荘司 龍成 (紀宝柔道会)					4-19	小田 舶人 (岡武館柔道スポーツ少年団)	26
						荒木 颯汰 (松阪市武道館)	27

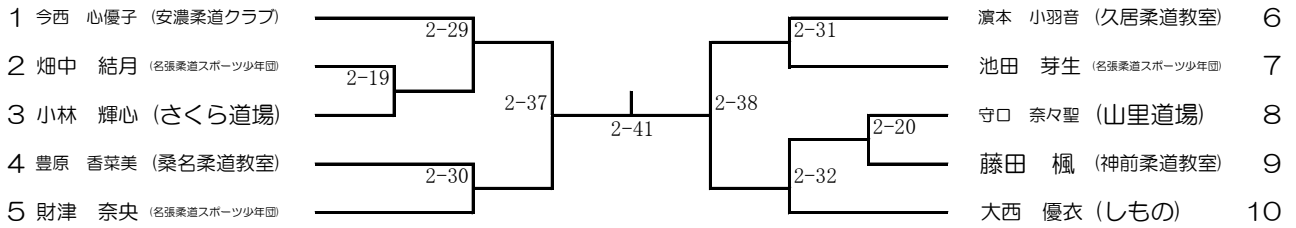
6年男子65kg超級

		1	2	3	4	勝敗	順位
		市野 和輝	玉分 稜汰	大西 諒太郎	小松 星輝		
1	市野 和輝 (松阪市武道館)		3-28	3-39	3-34		
2	玉分 稜汰 (伊勢柔道倶楽部)			3-35	3-40		
3	大西 諒太郎 (菟野柔道教室)				3-29		
4	小松 星輝 (名張柔道スポーツ少年団)						

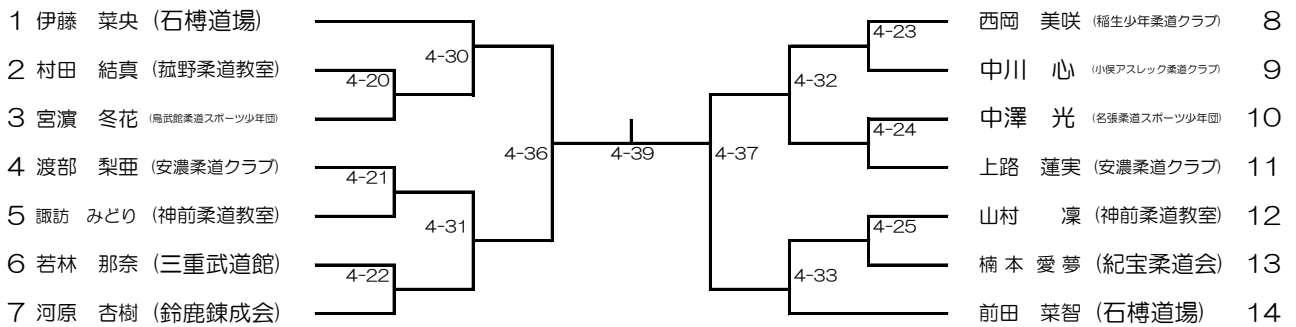
全日本小学生育成プロジェクト2023参加者選考

		6年男子45kg級1位	6年男子65kg級1位	6年男子65kg超級1位	勝敗	順位
1			2-43	2-47		
2				2-45		
3						

6年女子40kg級



6年女子55kg級



6年女子55kg超級

			1	2	3	4	勝敗	順位
			松田 薫	藤島 美桜	藤田 茉文	本城 菜生		
1	松田 薫	(さざれ道場)		3-30	3-41	3-36		
2	藤島 美桜	(神前柔道教室)			3-37	3-42		
3	藤田 茉文	(庄野柔道クラブ)				3-31		
4	本城 菜生	(敦心館)						

全日本小学生育成プロジェクト2023参加者選考

			6年女子40kg級1位	6年女子55kg級1位	6年女子55kg超級1位	勝敗	順位
1				2-42	2-46		
2					2-44		
3							